

VANNE DE DÉRIVATION SÉRIES VZC, VZD

Les vannes de dérivation des séries VZC et VZD à 3 voies d'ESBE sont conçues pour des pompes à chaleur, le chauffage au sol ou des applications HVAC. Trois types de connexion sont disponibles ; filetage intérieur, filetage extérieur ou raccords à compression.

UTILISATION

Les vannes des séries VZC et VZD d'ESBE sont des vannes de dérivation compactes en laiton conçues pour des pompes à chaleur, le chauffage au sol ou des applications HVAC. Leur principale propriété est la capacité de permuter rapidement le sens du flux entre deux circuits, ce qui signifie un fonctionnement d'une grande efficacité énergétique.

Les vannes de dérivation des séries VZC et VZD d'ESBE sont dotées d'une fonction intégrée permettant le mouvement automatique de la vanne lorsqu'elle n'est pas utilisée pendant une période de 7 jours et nuits.

FONCTIONNEMENT

Le passage du circuit A à B est effectué par un signal en provenance d'une unité de commande. L'indicateur de position montre la trajectoire.

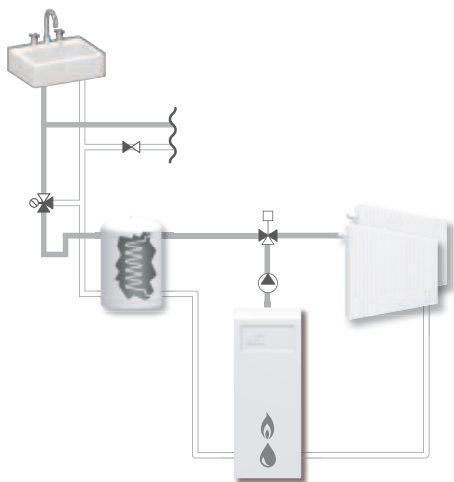
VERSIONS

La vanne VZC d'ESBE est disponible sans câble ou avec un câble détachable et a un indice de protection de IP20. La série VZC sans câble est fournie avec un connecteur de type Molex pour le branchement d'un câble de son choix, d'une longueur maximale de 100 m. La vanne VZD d'ESBE est fournie avec un câble fixe et a un indice de protection de IP40. En option, les vannes des séries VZC et VZD d'ESBE peuvent être fournies avec un contact auxiliaire.

ENTRETIEN ET MAINTENANCE

Les pièces essentielles, comme les inserts de vanne et le servomoteur au complet, sont facilement remplaçables. Le servomoteur peut être remplacé dans son intégralité sans qu'il soit nécessaire de démonter la vanne. Lors du remplacement de l'insert de vanne, le système doit être dépressurisé.

INSTALLATION



VZC100

Filetage intérieur, IP20
sans/câble détachable

Filetage extérieur, IP20
sans/câble détachable

Raccord à
compression, IP20
sans/câble détachable



VZD100

Filetage intérieur, IP40
câble fixe

Filetage extérieur, IP40
câble fixe

Raccord à
compression, IP40
câble fixe

VANNES DE DÉRIVATION VZC, VZD CONÇUES POUR LES APPLICATIONS SUIVANTES

- | | |
|---|--|
| <input checked="" type="radio"/> Chauffage | <input checked="" type="radio"/> Ventilation |
| <input checked="" type="radio"/> Climatisation de confort | <input checked="" type="radio"/> Zone |
| <input type="radio"/> Eau potable | <input type="radio"/> Eau chaude urbaine |
| <input checked="" type="radio"/> Chauffage au sol | <input type="radio"/> Chauffage urbain |
| <input type="radio"/> Chauffage solaire | <input type="radio"/> Réseau d'eau glacée |

OPTION

Câble ALZ801, version fixe IP40,

3 fils _____ Réf. 4605 01 00*

6 fils pour une utilisation
avec un contact auxiliaire _____ Réf. 4605 02 00*

Câble ALZ801, détachable version IP20,

3 fils _____ Réf. 4605 03 00*

6 fils pour une utilisation
avec un contact auxiliaire _____ Réf. 4605 04 00*

* Compatible avec les références 4306 XX XX et 4308 XX XX
(et non 4300 XX XX)

CARACTÉRISTIQUES TECHNIQUES

Classe de pression : _____ PN 6

Température du fluide utilisé : _____ maxi (en continu) +95°C

_____ maxi (temporairement) +110°C

_____ mini. +5°C

Pression différentielle maxi : _____ Répartition, 80 kPa (0.8 bar)

_____ Mélange, 50 kPa (0.5 bar)

Taux de fuite en % du débit : _____ 0

Connexions : _____ Filetage intérieur, EN 10226-1

_____ Filetage extérieur, ISO 228/1

_____ Raccord à compression, EN 1254-2

Température ambiante : _____ maxi. +60°C

_____ mini. 0°C

Alimentation électrique : _____ 230 ± 10% VAC, 50 Hz

Consommation électrique : _____ 15 VA

Signal de commande : _____ 2 points SPST

(Single Pole Single Throw - unipolaire à une direction)

Indice de protection : _____ série VZC, IP20

_____ série VZD, IP40

Classe de protection : _____ II

Temps de course : _____ 3 s

Capacité contact auxiliaire : _____ 2(1)A 250 VAC

Longueur de câble : _____ 1.6 m

Matériau

Corps de vanne : _____ Laiton DZR, CW 602N

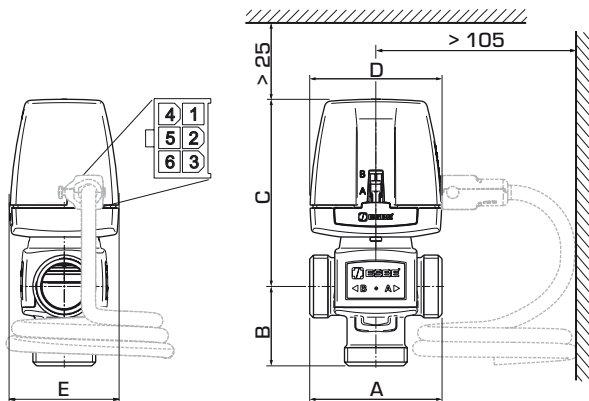
Bouchon et plaque de recouvrement : _____ PPS

Axe : _____ Acier inoxydable, SS 2346

Joint toriques : _____ EPDM

CE LVD 2006/95/EC
EMC 2004/108/EC
RoHS 2011/65/EC

VANNE DE DÉRIVATION SÉRIES VZC, VZD



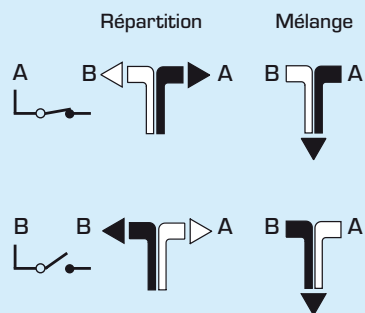
VZC161

SÉRIE VZC161, FILETAGE INTÉRIEUR

Art. N°	Référence	DN	Kvs*	Connexion	A	B	C	D	E	Version de câblage	N.B.	Poids [kg]
4306 02 00	VZC161	20	6.0	Rp 3/4"	70	42	99	70	58	Câble détachable		0.5

* Valeur de Kvs en m³/h à 1 bar de pression différentielle mesurée en mode dérivation. Valeur du Kvs en mode mélange 10% plus faible.

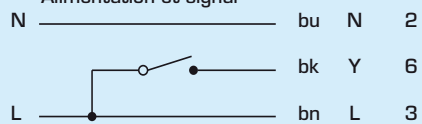
CONNEXION DÉBIT - VANNE



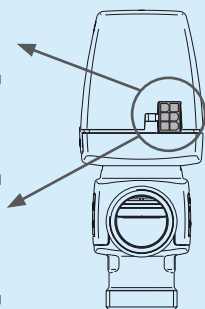
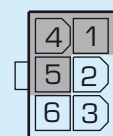
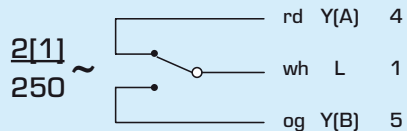
BRANCHEMENT ÉLECTRIQUE

Connecteur de type Molex.

Alimentation et signal

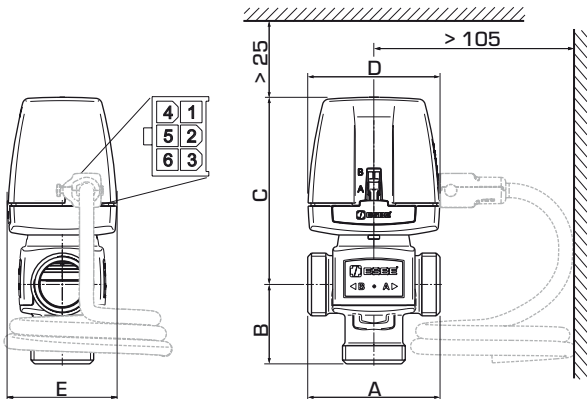


Contact auxiliaire

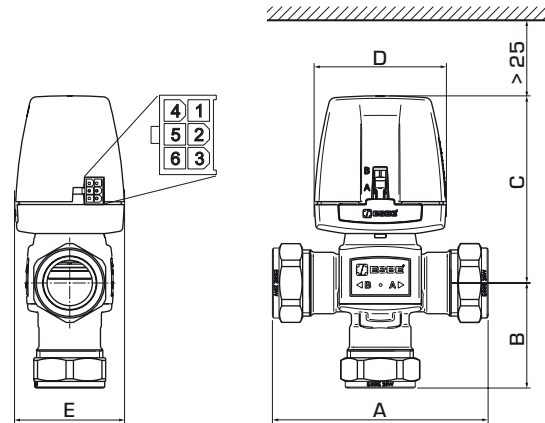


Vanne de dérivation avec contact auxiliaire, séries :
VZC152

VANNE DE DÉRIVATION SÉRIES VZC, VZD



VZC152, VZC162



VZC263

SÉRIE VZC152/VZC162, FILETAGE EXTÉRIEUR

Art. N°	Référence	DN	Kvs*	Connexion	A	B	C	D	E	Version de câblage	N.B.	Poids [kg]
4306 06 00	VZC162	15	3.5	G 3/4"	70	42	99	70	58	Câble détachable		0.5
4306 07 00	VZC162	20	6.0	G 1"	70	42	99	70	58	Sans câble		0.5
4306 08 00	VZC162									Câble détachable		0.5
4306 12 00	VZC152									Câble détachable	1)	0.5

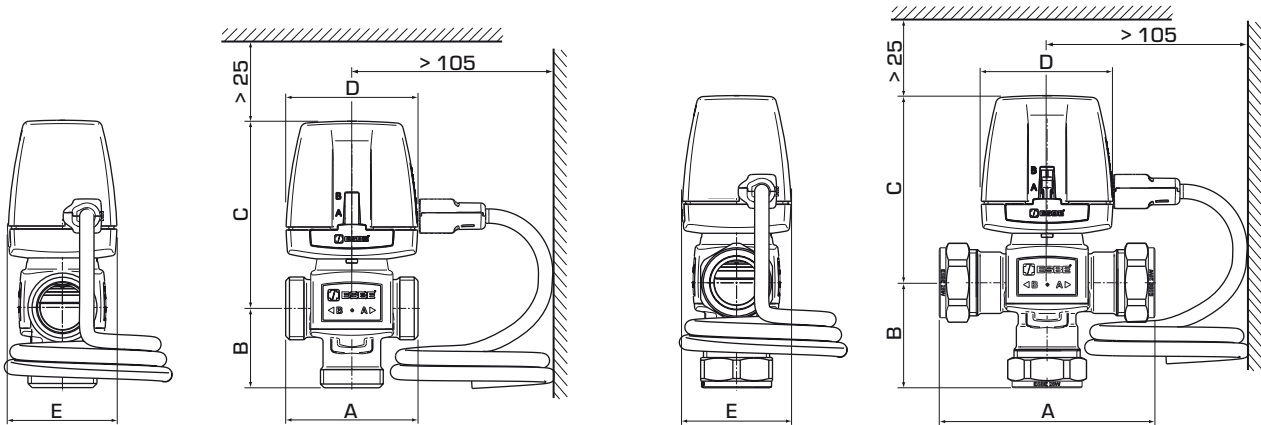
SÉRIE VZC263, RACCORD À COMPRESSION

Art. N°	Référence	DN	Kvs*	Connexion	A	B	C	D	E	Version de câblage	N.B.	Poids [kg]
4306 14 00	VZC263	20	4.5	CPF 22 mm	111	49	99	70	58	Câble détachable		0.6
4306 16 00	VZC263	25	6.5	CPF 28 mm	114	56	99	70	58	Câble détachable		0.7

* Valeur de Kvs en m³/h à 1 bar de pression différentielle mesurée en mode dérivation. Valeur du Kvs en mode mélange 10% plus faible. RAC = raccord à compression
N.B. 1) avec contact auxiliaire

Pour plus de variantes, s'il vous plaît voir la page suivante

VANNE DE DÉRIVATION SÉRIES VZC, VZD



VZD161, VZD162

VZD263

SÉRIE VZD161, FILETAGE INTÉRIEUR

Art. N°	Référence	DN	Kvs*	Connexion	A	B	C	D	E	Version de câblage	N.B.	Poids [kg]
4308 01 00	VZD161	20	6.0	Rp 3/4"	70	42	99	70	58	Câble fixe		0.5

SÉRIE VZD162, FILETAGE EXTÉRIEUR

Art. N°	Référence	DN	Kvs*	Connexion	A	B	C	D	E	Version de câblage	N.B.	Poids [kg]
4308 03 00	VZD162	15	3.5	G 3/4"	70	42	99	70	58	Câble fixe		0.5
4308 04 00	VZD162	20	6.0	G 1"	70	42	99	70	58	Câble fixe		0.5

SÉRIE VZD263, RACCORD À COMPRESSION

Art. N°	Référence	DN	Kvs*	Connexion	A	B	C	D	E	Version de câblage	N.B.	Poids [kg]
4308 07 00	VZD263	20	4.5	RAC 22 mm	111	49	99	70	58	Câble fixe		0.6
4308 08 00	VZD263	25	6.0	RAC 28 mm	114	56	99	70	58	Câble fixe		0.7

* Valeur de Kvs en m³/h à 1 bar de pression différentielle mesurée en mode dérivation. Valeur du Kvs en mode mélange 10% plus faible. RAC = raccord à compression.