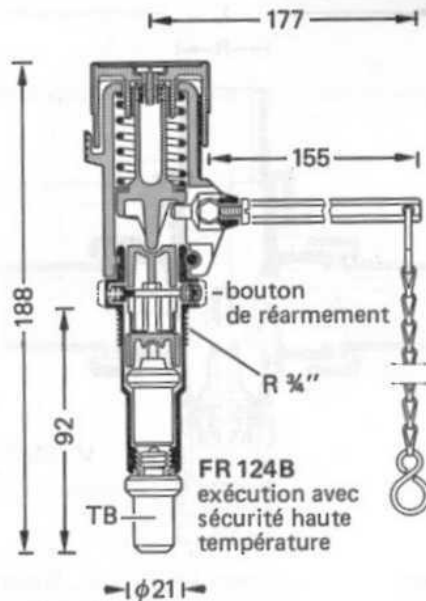
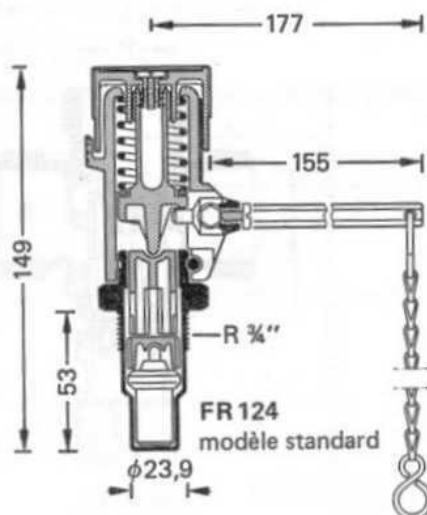


Régulateur de tirage

FR 124
FR 124 B



FR 124 = FR 70286

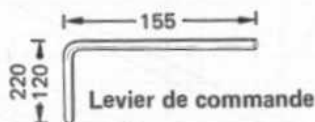


FR 124 B = FR/TB 50482

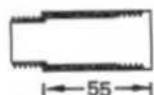
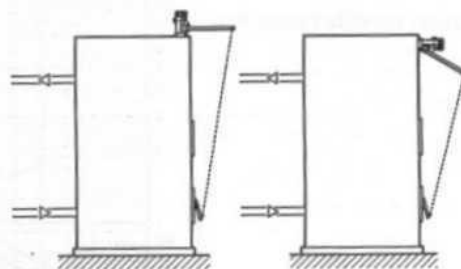
Exécution: **FR 124** Corps et poignée de réglage en matière plastique de première qualité. Gaine en laiton. Raccordement $\frac{3}{4}$ ". Chaîne de 1 mètre. Levier en acier nickelé.
FR 124B Identique au FR 124 mais avec sécurité haute température.
A = exécution standard; Exemple de commande: FR 124- $\frac{3}{4}$ A, FR 124B- $\frac{3}{4}$ A

Utilisation: Commande du volet de tirage des chaudières à combustible solide. Pour le modèle FR 124B: fermeture du volet de tirage à 100 °C et verrouillage du système à 106 °C.
Plage de réglage 30 à 90 °C. T° max. au bulbe: 115 °C
Montage vertical ou horizontal possible grâce aux deux échelles de température se trouvant sur la poignée de réglage.
Suivant DIN 4751, cet appareil ne peut s'utiliser sans sécurité thermique par écoulement.

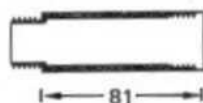
Accessoire:



120mm: standard
220mm: en option
n° de commande: 2296500



ZV 124 = pièce de rallonge pour chaudière à isolation épaisse pour FR 124- $\frac{3}{4}$ A



ZV 125 = idem ZV 124 pur FR 124B- $\frac{3}{4}$ A

Honeywell Braukmann

Sous réserve de modifications éventuelles