

---

## Disconnecteur seul à zone de pression réduite non contrôlable (CA)

---

serie 573

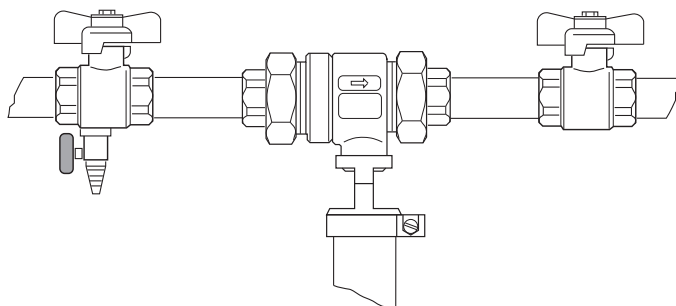
Disconnecteur CA en 3/4" ou en 1" corps laiton CR non dézincifiable

### Emploi

Ce disconnecteur, conforme aux normes sanitaires (norme NF antipollution), est destiné à la protection des réseaux d'eau, contre le retour en réseau de fluides pollués.

### Installation

Le disconnecteur s'installe sur le réseau d'eau potable avec 2 dispositifs d'interception : l'un avec un robinet de contrôle en amont et l'autre avec robinet de contrôle en aval.

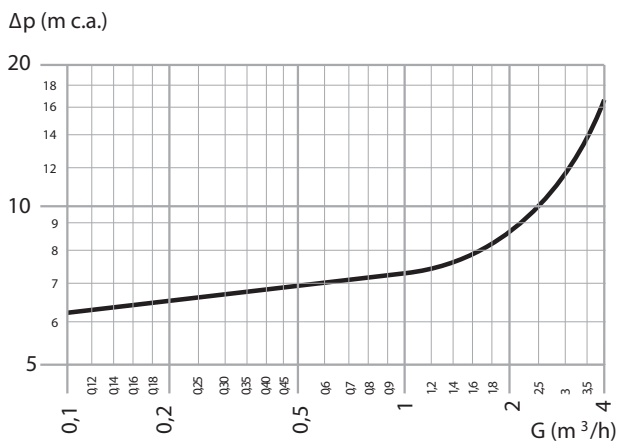


### Caractéristiques Techniques

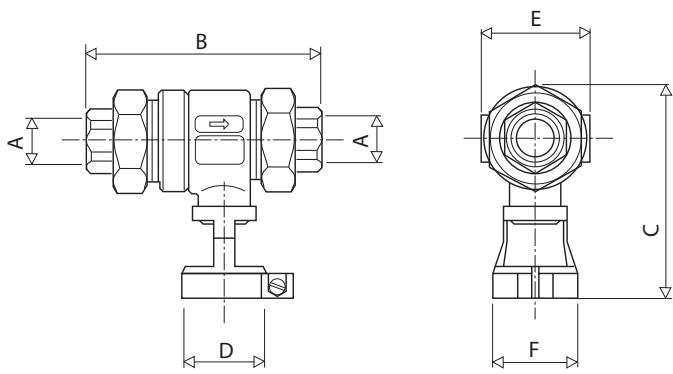
"SCUDO " CA en 3/4" ou en 1" série 573

- Pression maxi : 10 bar
- Température maxi : 65°C
- Corps laiton CR non dézincifiable
- Avec raccords unions femelles et préfiltre incorporé

### Courbe des pertes de charge



### Dimensions



	A	B	C	D	E	F
573 404	1/2"	119,5	113,5	Ø 40	54	Ø 44
573 504	3/4"	119,5	113,5	Ø 40	54	Ø 44